

EFFIZIENT
HEIZEN

Burkard und Gärtner GmbH & Co. KG
www.b-und-g.com



WÄRME- ÜBERTRAGUNGS- MODUL

Effizient heizen – unser Wärmeübertragungsmodul ist die individuelle und effiziente Lösung zum Heizen Ihrer Produktströme.

BEISPIEL

Ausführung zum Heizen einer Flüssigkeit mittels Dampf inkl. Förderpumpe, Leistung 100 kW mit integrierter Vorlauf-Pumpe und mechanischer Temperaturregelung.

BASISAUSFÜHRUNG

Werkstoff Sekundär:

Stahl oder Edelstahl

Werkstoff Primär:

Edelstahl

Werkstoff Grundrahmen:

Edelstahl

Betriebsanschlüsse:

Flansch (DIN EN 1092-1, B1)

Wärmetauscher:

vollverschweißter Platten-
wärmeüberträger

Temperaturregelung:

mechanisch

Steuerung:

Wahlweise als Plugin-Ausführung zur Integrierung in die bestehende Anlage oder Stand-Alone inkl. separater Steuerung

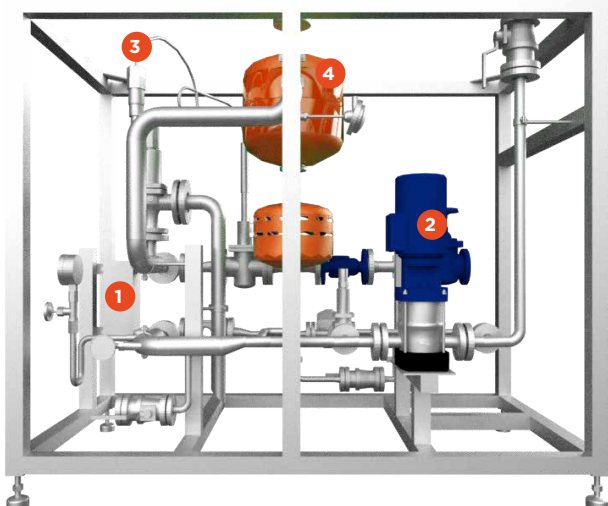
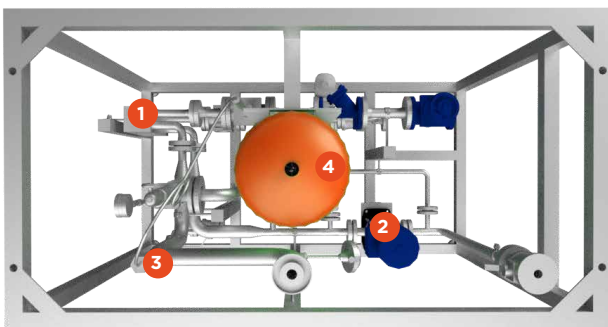
Isolierung:

ohne

BAUFORM

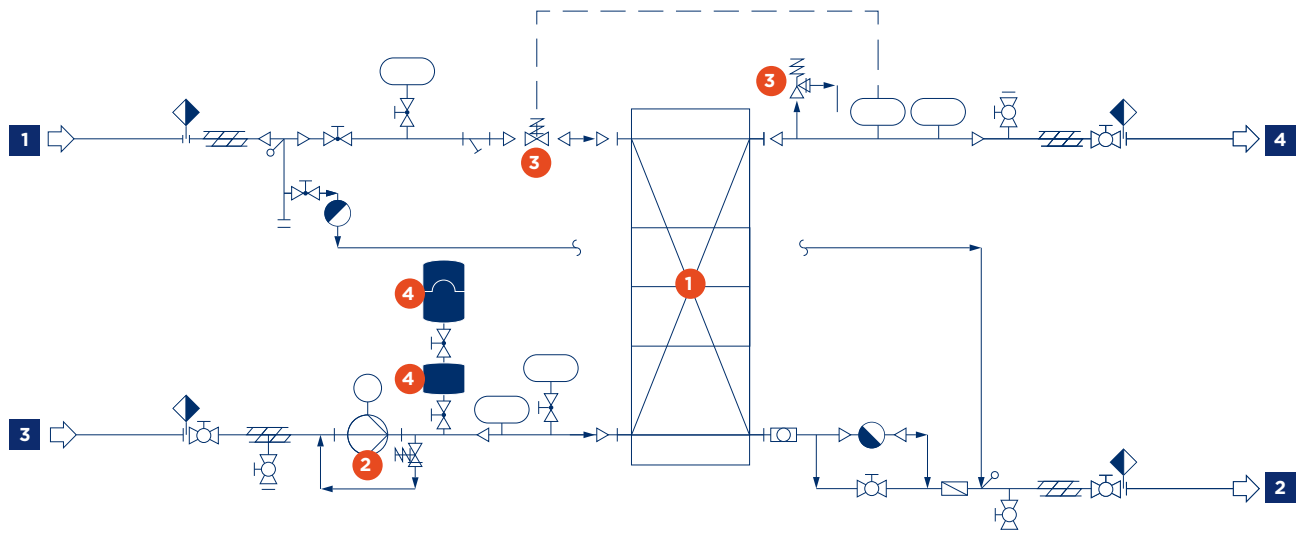
- 1 Wärmetauscher
- 2 Vorlauf-Pumpe

- 3 mechanische Temperaturregelung
- 4 Ausdehnungsgefäß(e)



HEIZEN MIT INTEGRIERTER VORLAUFPUMPE

SCHALTSCHHEMA



ANSCHLÜSSE

- 1** Dampf
- 2** Kondensat
- 3** Medium-Rücklauf
- 4** Medium-Vorlauf

KOMPONENTEN

- 1** Wärmetauscher
- 2** Vorlauf-Pumpe
- 3** mechanische Temperaturregelung
- 4** Ausdehnungsgefäß(e)

LEISTUNG BAUREIHE HEIZEN

Thermische Leistung kW	Wasser-menge m ³ /h	Sattdampfdruck		
		1 barü	3 barü	5 barü
100	4,6	x	x	-
250	11,4	x	x	-
500	22,9	x	x	-
750	34,3	-	x	x
1.000	45,8	-	x	x
1.250	57,2	-	-	x

Alle Daten beziehen sich auf Warmwasser (37 % Propylenglykol 63 % Wasser) mit einer Erwärmung von 75 auf 95 °C

SONDERAUSFÜHRUNGEN/ OPTIONEN

Betriebsanschlüsse: Lebensmittel- oder Pharmastandard

Ausführung: Hygienic Design

Wärmeübertragung: Flüssigkeit, z. B. Heißwasser

Regelung: elektrische / pneumatische Regelung

Steuerung: Inkl. Schaltschrank und Steuerung

Weitere Optionen:

- ATEX-Ausführung
- integrierte Förderpumpe
- Isolierung der einzelnen Rohrleitungen oder Einhausung für Aufstellung im Außenbereich
- Betriebsanschlüsse inkl. Gegenstück zur bauseitigen Montage



Burkard und Gärtner GmbH & Co. KG

Am Grubener Weg 9
36151 Burghaun
Tel.: +49 6652 99254-0
E-Mail: info@b-und-g.com

www.b-und-g.com