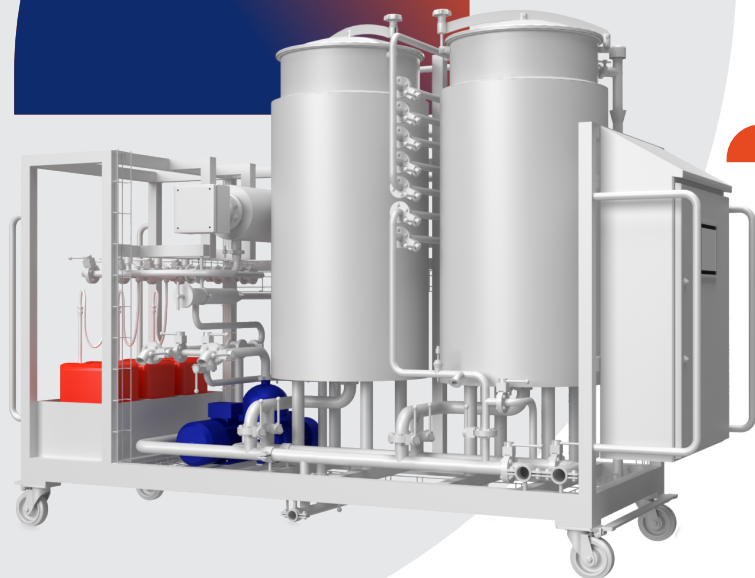


INTELLIGENT  
REINIGEN

Burkard und Gärtner GmbH & Co. KG  
[www.b-und-g.com](http://www.b-und-g.com)



## MOBILE CIP-ANLAGE CIP-M-300-2-ECO



Unsere mobilen CIP-Anlagen eignen sich ideal für Einsatzbereiche, wo eine große, stationäre CIP-Anlage nicht wirtschaftlich oder praktikabel ist. Zur Lösung Ihrer individuellen Aufgabenstellungen steht Ihnen eine große Auswahl unserer standardisierten CIP-Systeme zur Verfügung. Diese können auf Ihre speziellen Bedürfnisse angepasst und – bei Bedarf – entsprechend erweitert werden.

Die Baureihe ECO verfügt über eine handbetätigte Verschaltung zur flexiblen, wirtschaftlichen Bedienung bei gleichzeitig hoher Prozesssicherheit durch leitwertgesteuerte Messtechnik und automatischer Dosierung.

### BASISAUSFÜHRUNG

Die Anlage ist komplett verrohrt und verdrahtet auf einem Grundrahmen aus Edelstahl und verfügt über zwei isolierte Behälter mit je einem Nennfüllvolumen von 300 Litern, einer frequenzgeregelten CIP-Vorlaufpumpe sowie Dosiereinheiten für die Dosierung von bis zu zwei (optional drei) verschiedenen Reinigungsmittelkonzentraten aus Kanistern.

Durch den Einsatz des zweiten Behälters wird eine separate Wasservorlage oder die Zwischenpufferung von Reinigungslösungen sowie ein paralleler Ansatzprozess ermöglicht, wodurch die Flexibilität der Anlage erhöht und die Reinigungszeiten verringert werden.

Die Dosierung erfolgt mittels Flüssigkeitsstrahlpumpen (Injektoren) über den Förderstrom der Vorlaufpumpe, wodurch Anschaffungs- sowie Betriebs und Wartungskosten minimiert werden.

Das Rohrleitungssystem der Anlage besteht aus einer Saugleitung mit Rücklaufanschluss, einer Zirkulationsleitung zur internen Zirkulation und Homogenisierung sowie einer Druckleitung zur Förderung zu kundenseitigen Zielgebinden. Ferner verfügt die Anlage über einen Prozesswasseranschluss sowie einen Anschluss zur Entleerung in das kundenseitige Abwassersystem.

### OPTIONSPAKETE

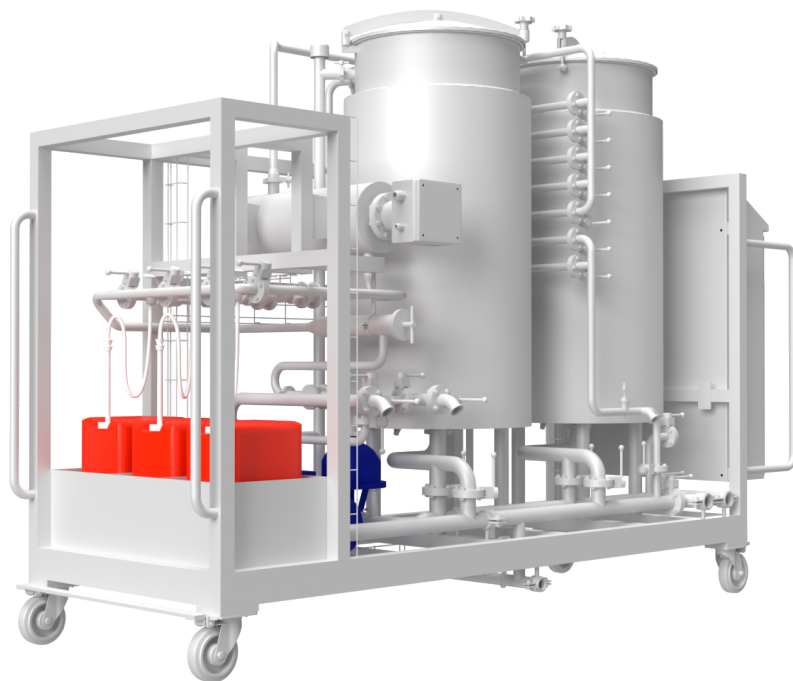
Durch unser modulares Konzept ist die Anlage je nach Anwendungsfall durch verschiedene Optionen erweiterbar. So kann die Anlage durch eine zusätzliche frequenzgeregelte Rücklaufpumpe, einen elektrischen Durchlauferhitzer, eine Filtereinheit sowie eine optionale dritte Dosiereinheit ergänzt werden.

### WEITERE MODELLE

In der Baureihe ECO stehen Ihnen Ausführungen in den Baugrößen 100L, 200L und 300L sowie mit einem oder zwei Behältern zur Verfügung.

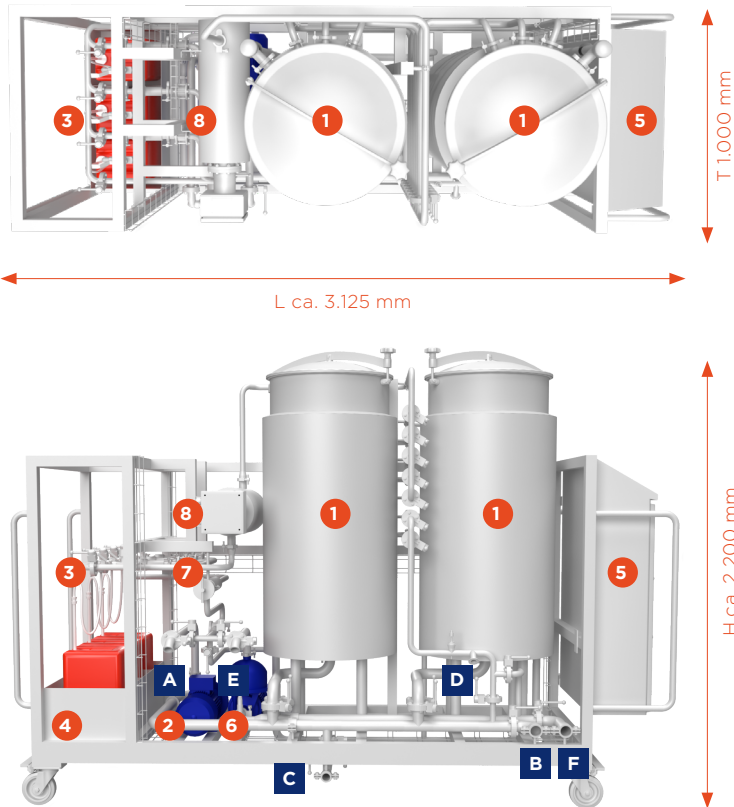
### BEISPIEL

*Ausführung der CIP -M-300-2-ECO mit allen Optionspaketen*



**Burkard und Gärtner GmbH & Co. KG**  
Am Grubener Weg 9  
36151 Burghaun  
Tel.: +49 6652 99254-0  
E-Mail: [info@b-und-g.com](mailto:info@b-und-g.com)  
[www.b-und-g.com](http://www.b-und-g.com)

# INTELLIGENT UND FLEXIBEL REINIGEN



## KOMPONENTEN - BASIS

- 1 Behälter 300 L (2 Stück)
- 2 CIP-Vorlaufpumpe
- 3 Dosiereinheiten (bis zu drei Einheiten möglich)
- 4 Wanne für Dosiermedien
- 5 Schaltschrank (Hygienic Design) mit Steuerung und CEE-Dose 400V / 32A

## KOMPONENTEN - OPTIONSPAKETE

- 6 CIP-Rücklaufpumpe
- 7 Eckrohrsieb (ohne Drucküberwachung)
- 8 elektrischer Durchlauferhitzer 7,5 oder 15KW

## ANSCHLÜSSE - BASIS

- A CIP-Vorlauf DN40
- B CIP-Rücklauf DN50
- C Abwasser DN40
- D Prozesswasser DN25

## ANSCHLÜSSE - OPTIONSPAKETE

- E CIP-Verwurf bzw. sep. Vorlauf DN40
- F CIP-Rücklauf DN50

## AUSFÜHRUNG - BASIS

### Behälter:

Multifunktionale Behälter zum Ansatz der Reinigungslösungen bzw. zur Wasservorlage mit klappbarem Behälterdeckel und interner CIP-Spülung mit dicht verschweißtem Isoliermantel.

Nennfüllvolumen 300L (jew.)

### CIP-Vorlaufpumpe:

drehzahlgeregelte Kreiselpumpe

Fördermenge bis ca. 40 m<sup>3</sup>/h - 40 m/4 bar \*

### Dosierung:

Mit bis zu drei Dosiereinheiten, bestehend aus Flüssigkeitsstrahlpumpen (Injektoren) inkl. Saugglanzen ohne Niveauschalter

## AUSFÜHRUNG - OPTIONSPAKETE

### CIP-Rücklaufpumpe:

Drehzahlgeregelte Kreiselpumpe speziell für Flüssigkeits-/ Luftgemische

Fördermenge angepasst an CIP-Vorlaufpumpe \*

### Eckrohrsiebeeinheit:

Zum Schutz der Reinigungslösung beim Zirkulieren vor Verunreinigungen und Feststoffen. Diese Option beinhaltet das Eckrohrsieb ohne Differenzdruckmessung sowie einen zusätzlichen Abwasseranschluss zur manuellen Druckentlastung

\* Die Leistungsdaten der Pumpen sind auf Basis von Erfahrungswerten angenommen und können individuell angepasst werden

### Rohrleitungssystem / Verschaltung:

Handbetätigte Scheibventile

Füllstandsmessungen der Behälter

Durchflussmessung in der Pumpendruckleitung

Leitfähigkeitsmessung in der Zirkulationsleitung

Trockenlaufschutz der Pumpe

Temperaturmessung des Prozesswassereintritts

### Material:

Werkstoff produktberührt 1.4404

### Betriebsanschlüsse wählbar:

- Klemmstutzen nach DIN 32676, Reihe A

- Rohrverschraubung nach DIN 11851

### Steuerung:

Leistungsgesteuertes Automatisierungssystem mit visualisiertem Prozessbild zur Ausgabe der Messwerte sowie zur Ansteuerung der Anlage (Pumpen, etc.)

### Elektrischer Durchlauferhitzer:

Ermöglicht die Erwärmung des Prozesswassers sowie das Halten der Temperatur beim Zirkulieren zur Vergrößerung des Reinigungserfolges sowie der Einsparung von Reinigungsmittel bzw. Zeit

- Anschlussleistung 7,5 KW (von 10°C-80°C in ca. 3,3h\*)

- Anschlussleistung 15 KW (von 10°C-80°C in ca. 1,6 h\*)

### Weitere Optionen:

- Alt. Betriebsanschlüsse (z.B. DIN 11864, 32676B/C)

- Wartungspakete, Adapter, Schlauchpakete

\* Berechnet ohne Wärmeverlust