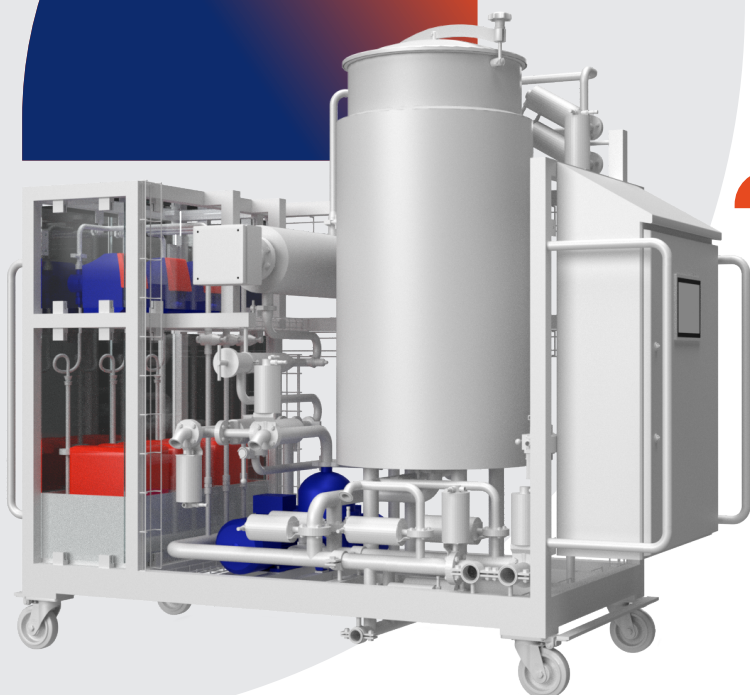


INTELLIGENT
REINIGEN

Burkard und Gärtner GmbH & Co. KG
www.b-und-g.com



MOBILE CIP-ANLAGE CIP-M-300-1-SMART



Unsere mobilen CIP-Anlagen eignen sich ideal für Einsatzbereiche, wo eine große, stationäre CIP-Anlage nicht wirtschaftlich oder praktikabel ist. Zur Lösung Ihrer individuellen Aufgabenstellungen steht Ihnen eine große Auswahl unserer standardisierten CIP-Systeme zur Verfügung. Diese können auf Ihre speziellen Bedürfnisse angepasst und – bei Bedarf – entsprechend erweitert werden.

Die Baureihe **SMART** verfügt über eine smarte Steuerung sowie Magnetdosierpumpen. Mit standardisierten, vordefinierten Programmschritten, mit deren Hilfe schnell und unkompliziert individuelle Reinigungsprogramme zusammengestellt, abgespeichert und reproduziert werden können. Neben einer vollautomatischen Leitwert-gesteuerten verlorenen Reinigung mit optionaler – teils-tapelbarer Zirkulation – kann die Anlage flexibel für verschiedenste Anwendungsfälle, wie z.B. als Dosier- oder Ansatzsystem verwendet werden. Neben der leitwertgesteuerten Messtechnik wird durch die Luft-Feder angetriebenen Scheibenventilen mit Endlagenschaltern die maximale Prozesssicherheit erreicht.

BASISAUSFÜHRUNG

Die Anlage ist komplett verrohrt und verdrahtet auf einem Grundrahmen aus Edelstahl und verfügt über einen isolierten Behälter mit einem Nennfüllvolumen von 300 Litern, einer frequenzgeregelten CIP-Vorlaufpumpe sowie Dosiereinheiten für die automatische Dosierung von bis zu zwei (optional drei) verschiedenen Reinigungsmittelkonzentraten aus Kanistern.

Das Rohrleitungssystem der Anlage besteht aus einer Saugleitung mit Rücklaufanschluss, einer Zirkulationsleitung zur internen Zirkulation und Homogenisierung sowie einer Druckleitung zur Förderung zu kundenseitigen Zielgebinden. Ferner verfügt die Anlage über einen Prozesswasseranschluss sowie einen Anschluss zur Entleerung in das kundenseitige Abwassersystem.

OPTIONSPAKETE

Durch unser modulares Konzept ist die Anlage je nach Anwendungsfall durch verschiedene Optionen erweiterbar. So kann die Anlage durch eine zusätzliche frequenzgeregelte Rücklaufpumpe, einen elektrischen Durchlauferhitzer, eine Filtereinheit sowie eine Spritzschutz-Einhausung des Dosierbereichs oder ein Fernwartungs- bzw. Auswertungs- und Analysepaket ergänzt werden.

WEITERE MODELLE

In der Baureihe SMART stehen Ihnen Ausführungen in den Baugrößen 100L, 200L und 300L sowie mit einem oder zwei Behältern zur Verfügung.

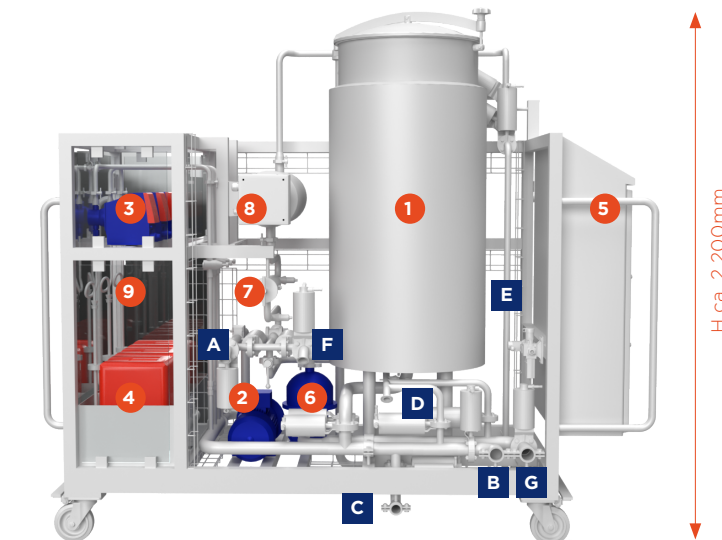
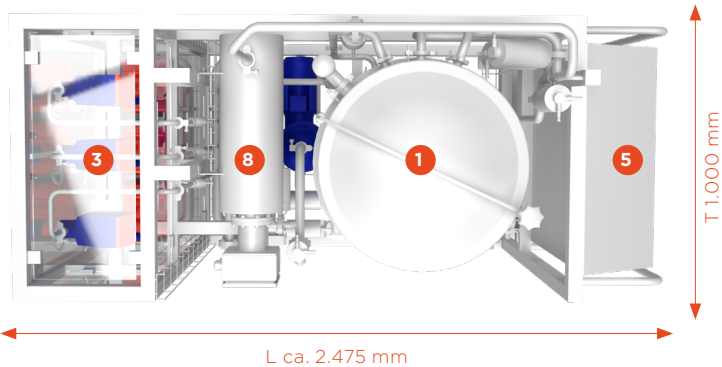
BEISPIEL

Ausführung der CIP -M-300-1-SMART mit allen Optionspaketen



Burkard und Gärtner GmbH & Co. KG
Am Grubener Weg 9
36151 Burghaun
Tel.: +49 6652 99254-0
E-Mail: info@b-und-g.com
www.b-und-g.com

INTELLIGENT UND FLEXIBEL REINIGEN



KOMPONENTEN - BASIS

- 1 Behälter 300 L
- 2 CIP-Vorlaufpumpe
- 3 Dosiereinheiten (bis zu drei Einheiten möglich)
- 4 Wanne für Dosiermedien
- 5 Schaltschrank (Hygienic Design) mit Steuerung und CEE-Dose 400V / 32A

KOMPONENTEN - OPTIONSPAKETE

- 6 CIP-Rücklaufpumpe
- 7 Eckrohrsieb inkl. Drucküberwachung
- 8 elektrischer Durchlauferhitzer 7,5 oder 15KW
- 9 Spritzschutzverkleidung des Dosierbereichs

ANSCHLÜSSE - BASIS

- A CIP-Vorlauf DN40
- B CIP-Rücklauf DN50
- C Abwasser DN40
- D Prozesswasser DN25
- E Druckluftversorgung

ANSCHLÜSSE - OPTIONSPAKETE

- F CIP-Verwurf bzw. sep. Vorlauf DN40
- G CIP-Rücklauf DN50

AUSFÜHRUNG - BASIS

Behälter:

Multifunktionaler Behälter zum Ansatz der Reinigungslösung bzw. zur Wasservorlage mit klappbarem Behälterdeckel und interner CIP-Spülung mit dicht verschweißtem Isoliermantel.

Nennfüllvolumen 300L

CIP-Vorlaufpumpe:

drehzahlgeregelte Kreiselpumpe

Fördermenge bis ca. 40 m³/h - 40 m/4 bar *

Dosierung:

Mit bis zu drei Magnetdosierpumpen inkl. Saugglanzen mit Niveauschaltern

Fördermenge bis ca. 50 L/h, 4 bar

AUSFÜHRUNG - OPTIONSPAKETE

CIP-Rücklaufpumpe:

Drehzahlgeregelte Kreiselpumpe speziell für Flüssigkeits-/ Luftgemische

Fördermenge angepasst an CIP-Vorlaufpumpe *

Elektrischer Durchlauferhitzer:

Ermöglicht die Erwärmung des Prozesswassers sowie das Halten der Temperatur beim Zirkulieren zur Vergrößerung des Reinigungserfolges sowie der Einsparung von Reinigungsmittel bzw. Zeit

- Anschlussleistung 7,5 KW (von 10°C-80°C in ca. 3,3h^{**})

- Anschlussleistung 15 KW (von 10°C-80°C in ca. 1,6 h^{**})

* Die Leistungsdaten der Pumpen sind auf Basis von Erfahrungswerten angenommen und können individuell angepasst werden

Verschaltung:

Pneumatisch angetriebene Scheibenventile mit induktivem Endlagenschalter

Material:

Werkstoff produktberührt 1.4404

Betriebsanschlüsse wählbar:

- Klemmstutzen nach DIN 32676, Reihe A

- Rohrverschraubung nach DIN 11851

Steuerung:

Leistungsgesteuertes Automatisierungssystem mit SMARTER bedienerfreundlicher Steuerung (JUMO oder SIEMENS) durch vordefinierte Verfahrensschritte oder als dezentrale Lösung für eine übergreifende Steuerung.

Spritzschutzverkleidung:

Spritzschutzverkleidung des Dosierbereichs mit Plexiglasscheiben bzw. schwenkbaren Türen

Auswertungs- und Analyse sowie Netzwerkpaket:

Bestehend aus einem industriellen Router zum Anschluss der Anlage an das kundenseitige Netzwerk per LAN oder W-LAN zur Auswertung/Analyse der Anlagenprozesse sowie zur Fernwartung

Weitere Optionen:

- Alt. Betriebsanschlüsse (z.B. DIN 11864, 32676B/C)

- Wartungspakete, Adapter, Schlauchpakete

** Berechnet ohne Wärmeverlust