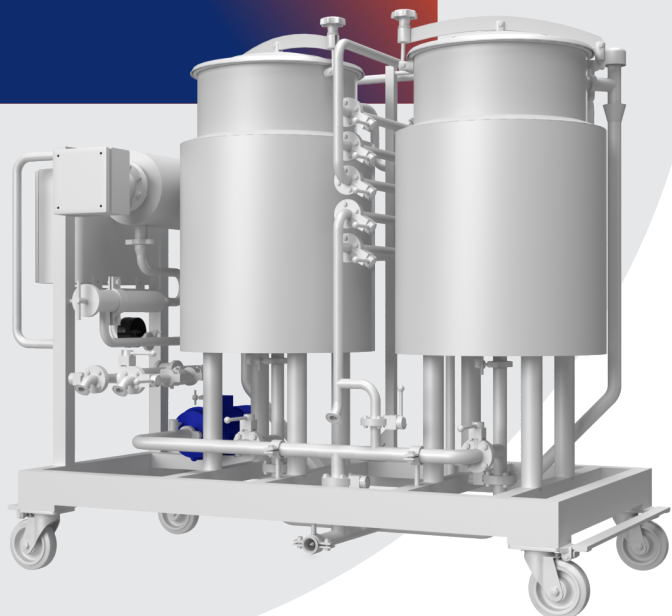


INTELLIGENT  
REINIGEN

Burkard und Gärtner GmbH & Co. KG  
[www.b-und-g.com](http://www.b-und-g.com)



## MOBILE CIP-ANLAGE CIP-M-100-2-BASIC



Unsere mobilen CIP-Anlagen eignen sich ideal für Einsatzbereiche, wo eine große, stationäre CIP-Anlage nicht wirtschaftlich oder praktikabel ist. Zur Lösung Ihrer individuellen Aufgabenstellungen steht Ihnen eine große Auswahl unserer standardisierten CIP-Systeme zur Verfügung. Diese können auf Ihre speziellen Bedürfnisse angepasst und – bei Bedarf – entsprechend erweitert werden.

Die Baureihe BASIC verfügt über eine handbetätigte Verschaltung zur flexiblen, wirtschaftlichen Bedienung und manueller Dosierung über großzügig sowie gut zugänglich gestaltete Mannlöcher. Die optional verfügbare Leitwert- sowie Durchflussmessung erhöhen die Prozesssicherheit.

### BASISAUSFÜHRUNG

Die Anlage ist komplett verrohrt und verdrahtet auf einem Grundrahmen aus Edelstahl und verfügt über zwei isolierte Behälter mit je einem Nennfüllvolumen von 100 Litern, einer frequenzgeregelten CIP-Vorlaufpumpe. Die Dosierung der Reinigungsmittel erfolgt manuell über die großzügig gestalteten Deckelöffnungen.

Durch den Einsatz des zweiten Behälters wird eine separate Wasservorlage oder die Zwischenpufferung von Reinigungslösungen sowie ein paralleler Ansatzprozess ermöglicht, wodurch die Flexibilität der Anlage erhöht und die Reinigungszeiten verringert werden.

Das Rohrleitungssystem der Anlage besteht aus einer Saugleitung mit Rücklaufanschluss, einer Zirkulationsleitung zur internen Zirkulation und Homogenisierung sowie einer Druckleitung zur Förderung zu kundenseitigen Zielgebinden. Ferner verfügt die Anlage über einen Prozesswasseranschluss sowie einen Anschluss zur Entleerung in das kundenseitige Abwassersystem.

### OPTIONSPAKETE

Durch unser modulares Konzept ist die Anlage je nach Anwendungsfall durch verschiedene Optionen erweiterbar. So kann die Anlage durch einen elektrischen Durchlauferhitzer, eine Filtereinheit, eine Leitwert- sowie Durchflussmessung ergänzt werden.

### WEITERE MODELLE

In der Baureihe BASIC stehen Ihnen Ausführungen in den Baugrößen 100L, 200L und 300L sowie mit einem oder zwei Behältern zur Verfügung.

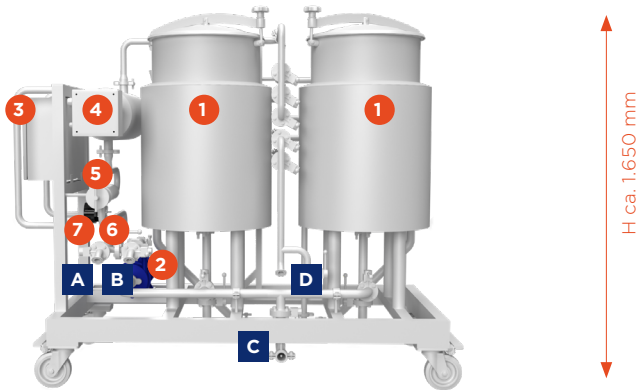
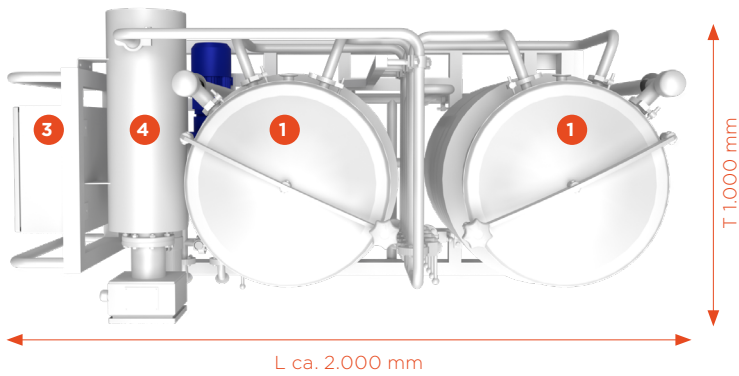
### BEISPIEL

Ausführung der CIP -M-100-2-BASIC mit allen Optionspaketen



**Burkard und Gärtner GmbH & Co. KG**  
Am Grubener Weg 9  
36151 Burghaun  
Tel.: +49 6652 99254-0  
E-Mail: [info@b-und-g.com](mailto:info@b-und-g.com)  
[www.b-und-g.com](http://www.b-und-g.com)

# INTELLIGENT UND FLEXIBEL REINIGEN



## KOMPONENTEN - BASIS

- 1 Behälter 100 L (2 Stück)
- 2 CIP-Vorlaufpumpe
- 3 Schaltschrank (Hygienic Design) mit Steuerung und CEE-Dose 400V / 16A oder 32A

## KOMPONENTEN - OPTIONSPAKETE

- 4 elektrischer Durchlauferhitzer 15KW
- 5 Eckrohrsieb
- 6 Leitwertmessung
- 7 Durchflussmessung

## ANSCHLÜSSE - BASIS

- A CIP-Vorlauf DN25
- B CIP-Rücklauf DN25 (direkte Zirkulation)
- C Abwasser DN40
- D Prozesswasser DN25

## AUSFÜHRUNG - BASIS

### Behälter:

Multifunktionale Behälter zum Ansatz der Reinigungslösungen bzw. zur Wasservorlage mit klappbarem Behälterdeckel und interner CIP-Spülung mit dicht verschweißtem Isoliermantel.  
Nennfüllvolumen 100L (jew.)

### CIP-Vorlaufpumpe:

drehzahlgeregelte Kreiselpumpe  
Fördermenge bis ca. 18 m<sup>3</sup>/h - 20 m/2 bar \*

### Verschaltung:

Handbetätigte Scheibenventile

### Material:

Werkstoff produktberührt 1.4404

### Betriebsanschlüsse wählbar:

- Klemmstutzen nach DIN 32676, Reihe A
- Rohrverschraubung nach DIN 11851

### Steuerung:

Schaltschrank mit Leuchtdrucktastern zum Starten der Anlage, Leuchtmeldern zur Überwachung sowie Potenziometer zur Vorgabe der Pumpendrehzahl

*\* Bei Wahl der zusätzlichen Option der Leitfähigkeitsmessung und/oder der Durchflussmessung wird die Steuerung um ein modulares Mehrkanalmessgerät zur Flüssigkeitsanalyse ergänzt*

## AUSFÜHRUNG - OPTIONSPAKETE

### Elektrischer Durchlauferhitzer:

Ermöglicht die Erwärmung des Prozesswassers sowie das Halten der Temperatur beim Zirkulieren zur Vergrößerung des Reinigungserfolges sowie der Einsparung von Reinigungsmittel bzw. Zeit  
Anschlussleistung 15KW

### Eckrohrsiebeeinheit:

Eckrohrsiebeeinheit zum Schutz der Reinigungslösung vor Verunreinigungen und Feststoffen.

### Leitfähigkeitsmessung\*:

Leitfähigkeitsmessung zur genauen Ermittlung bzw. Anzeige der Konzentration der Reinigungslösung

### Durchflussmessung\*:

Durchflussmessung zur genauen Ermittlung bzw. Anzeige der Fördermenge bzw. der Strömungsgeschwindigkeit

### Weitere Optionen:

- Alt. Betriebsanschlüsse (z.B. DIN 11864, 32676B/C)
- Wartungspakete, Adapter, Schlauchpakete

\* Die Leistungsdaten der Pumpen sind auf Basis von Erfahrungswerten angenommen und können individuell angepasst werden